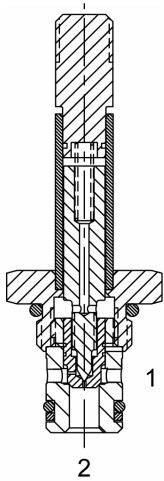


MA-S2F 二位二通常闭 先导驱动锥阀-软阀座



说明

口径 7/8-18 螺纹 M 系列 2 位 2 通常闭 先导驱动软座锥阀
断电时反向开通

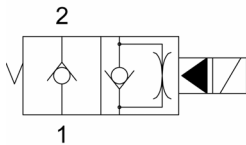
动作说明

当 MA-S2F 断电时 (1) 至 (2) 断开, (2) 至 (1) 反向开通
得电时, (1) 至 (2) 开通, (2) 至 (1) 节流

特性

- 软阀座结构接近零泄漏
- 有效的自润滑结构
- 不同电压的电磁线圈可直接互换
- 统一工业标准阀腔, 满足批量生产
- 多用途, 整体电磁线圈设计
- 电磁线圈保持长时间连续工作
- 电磁线圈的电压、接线插头方式有多种选择

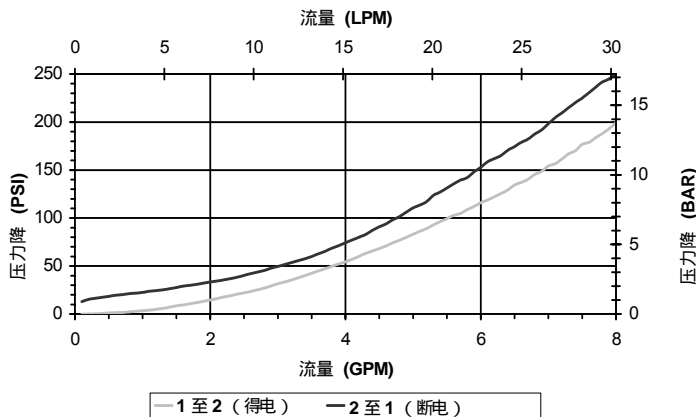
液压符号



换向极限流量 2.5 GPM (9.5 LPM)
换向流量性能参见性能表

性能

实际试验参数 (插装阀)



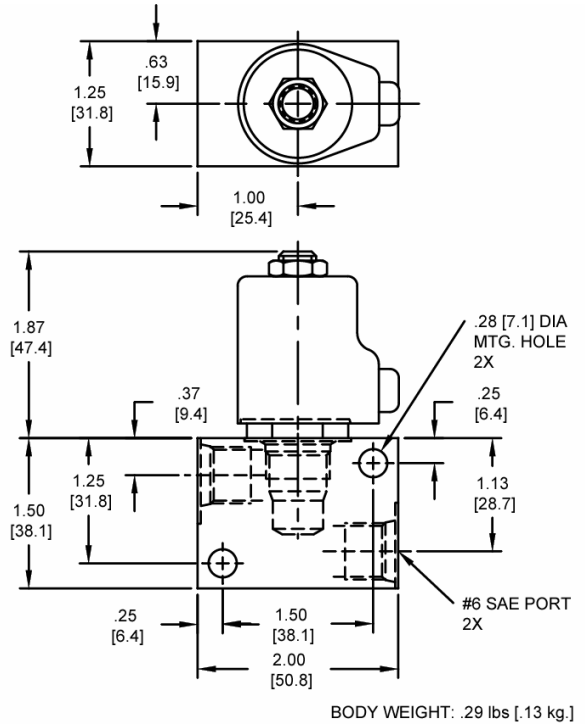
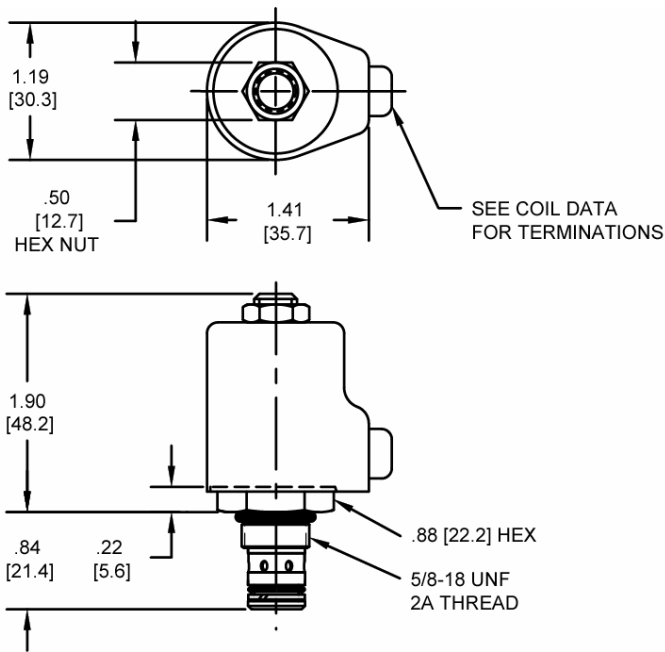
阀技术参数

最大流量	2.5 GPM (9.5 LPM)
额定工作压力	1500 PSI (103 bar)
标准内泄 (150 SSU)	接近零
粘度范围	36 to 3000 SSU (3 to 647 cSt)
过滤精度	ISO 18/16/13
工作介质	32° to 160° F (0° to 70° C)
重量	.12 lbs. (.05 kg)
工作介质	通用液压油
紧固扭矩	15 ft-lbs (20.3 Nm)
线圈	
紧固扭矩	3-5 ft-lbs (4.1-6.8 Nm)
阀腔加工尺寸	MINI 2W
阀腔刀具 (绞刀)	40500003
密封件	21191000

注意:

样本中各元件的数据资料只用于对常规应用的指导与描述, 因此, 在没有经过独立研究、评估和稳定性测试的情况下不可将其用作特殊用途。

外形尺寸



订货编码

MA-S2F - - -

- 选项
- 丁腈橡胶 标准 **00**
 - 氟橡胶 标准 **V0**
 - 丁腈橡胶 带滤网 **A0**
 - 氟橡胶 带滤网 **W0**

注意：仅在流动方向为从 (1) 至 (2) 时使用滤网

“M”系列线圈接头形式

(均为直流 除非注明)

- 双线头 **DL**
- 德式插头 **DT**
- Metri-Pack 式插头 **ML**
- Packard 式插头 **PL**
- 全天候插头 **WL**
- 单片 **SS**
- 双片 **DS**
- DIN 标准 (交直流) **HC**
- 双线 (交流) **CL**

线圈约重: .30 lbs. (.14 kg.)

- 空白
- N** 无阀体
 - S** 油口螺纹 1/4 NPTF
 - 油口螺纹 #6 SAE

- 电压
- 06** 6 VDC
 - 12** 12 VDC
 - 24** 24 VDC
 - 36** 36 VDC
 - 48** 48 VDC
 - 25** 24 VAC
 - 11** 120 VAC
 - 22** 220 VAC
 - 44** 440 VAC

注意：样本中各元件的数据资料只用于对常规应用的指导与描述，因此，在没有经过独立研究、评估和稳定性测试的情况下不可将其用作特殊用途。

PB-S2F 二位二通常闭 先导驱动锥阀-软阀座

说明

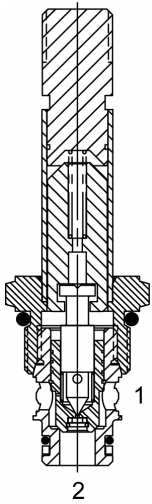
通径8 3/4-16螺纹 P系列 2位2通常闭先导驱动软座锥阀
断电时反向开通

动作说明

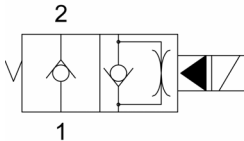
当 PB-S2F 断电时 (1) 至 (2) 断开, (2) 至 (1) 反向开通
得电时, (1) 至 (2) 开通, (2) 至 (1) 节流
手动控制选项: 手动时, 将手杆头拉出。
锁紧型: 将手杆头拉出并旋转180度后, 放开, 阀即可定位锁紧。

特性

- 软阀座结构接近零泄漏
- 有效的自润滑结构
- 不同电压的电磁线圈可直接互换
- 手动控制选项
- 统一工业标准阀腔, 满足批量生产
- 多用途, 整体电磁线圈设计
- 电磁线圈保持长时间连续工作
- 电磁线圈的电压、接线插头方式有多种选择
- “1”型线圈选项: 防水, 耐热, 浸水保护



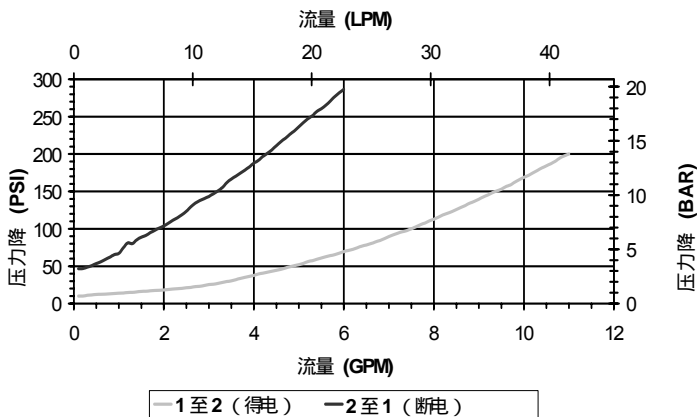
液压符号



换向极限流量6GPM
换向流量性能参见性能表

性能

实际试验参数 (插装阀)



阀技术参数

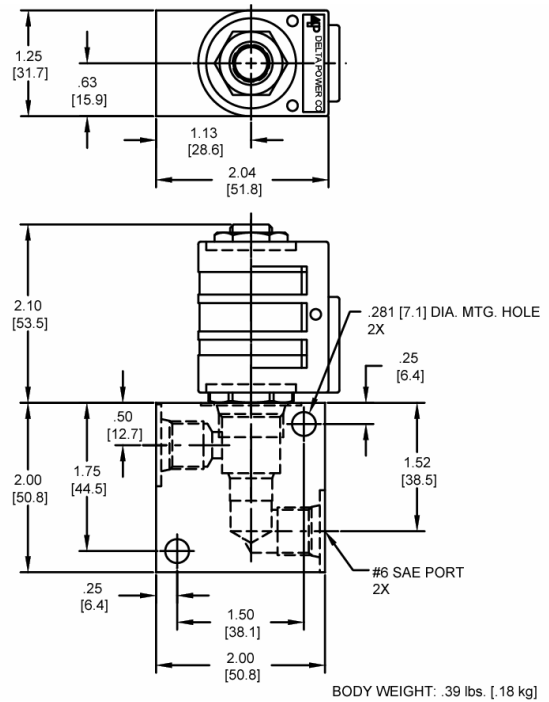
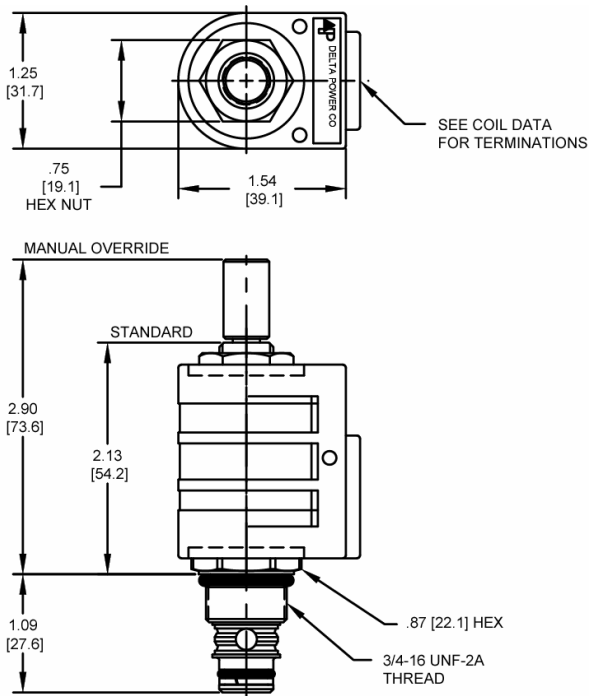
最大流量	6 GPM (23 LPM)
额定工作压力	2500 PSI (172 bar)
标准内泄 (150 SSU)	接近零
粘度范围	36 to 3000 SSU (3 to 647 cSt)
过滤精度	ISO 18/16/13
工作介质	-35° to 200° F (-37° to 93° C)
温度范围	
重量	.19 lbs. (.08 kg)
工作介质	通用液压油
紧固扭矩	25 ft-lbs (34 Nm)
线圈	
紧固扭矩	4-6 ft-lbs (5.4-8.1 Nm)
阀腔加工尺寸	POWER 2W
阀腔刀具 (绞刀)	40500005
密封件	21191100

注意:

样本中各元件的数据资料只用于对常规应用的指导与描述, 因此, 在没有经过独立研究、评估和稳定性测试的情况下不可将其用作特殊用途。



外形尺寸



订货编码

PB-S2F - - -

选项		空白		阀体	
丁腈橡胶 标准	00			无阀体	
氟橡胶 标准	V0			油口螺纹 1/4 NPTF	
丁腈橡胶, 手动, 锁位	0M			油口螺纹 #6 SAE	
氟橡胶, 手动, 锁位	VM				
丁腈橡胶 带滤网	A0				
氟橡胶 带滤网	W0				
丁腈橡胶, 手动, 复位	B1		06	电压	
氟橡胶, 手动, 复位	V1		12	6 VDC	
丁腈橡胶, 手动, 复位 带滤网	B3		24	12 VDC	
氟橡胶, 手动, 复位 带滤网	V3		36	24 VDC	
丁腈橡胶, 手动, 锁位 带滤网	B4		48	36 VDC	
氟橡胶, 手动, 锁位 带滤网	V4		25	48 VDC	
			11	24 VAC	
			11	120 VAC	
			22	220 VAC	
			44	440 VAC	

注意: 仅在流动方向为从 (1) 至 (2) 时使用滤网

“P”系列线圈接头形式
(均为直流 除非注明)

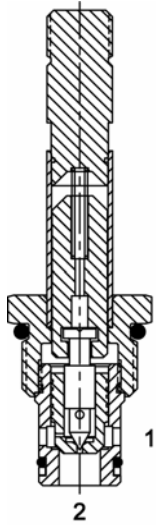
DL 双线头	SS 单片	IA “I”型线圈AMP超级密封
DT 德式插头	DS 双片	ID “I”型线圈德式整体式
ML Metri-Pack 式插头	HC DIN 标准 (交直流)	IJ “I”型线圈AMP整体型
PL Packard 式插头	CL 双线 (交流)	IM “I”型线圈Metri-Pack整体型
WL 全天候插头	DI 德式整体式	

线圈约重: .42 lbs/.19 kg.

注意:

样本中各元件的数据资料只用于对常规应用的指导与描述, 因此, 在没有经过独立研究、评估和稳定性测试的情况下不可将其用作特殊用途。

DE-S2F 二位二通常闭 先导驱动锥阀-软阀座



说明

通径10 7/8-14螺纹 D系列 2位2通常闭先导驱动软座锥阀
断电时反向开通

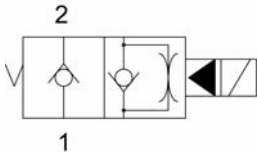
动作说明

当 DE-S2F 断电时 (1) 至 (2) 断开, (2) 至 (1) 反向开通
得电时, (1) 至 (2) 开通, (2) 至 (1) 节流
手动控制选项: 手动时, 将手杆头拉出。
锁紧型: 将手杆头拉出并旋转180度后, 放开, 阀即可定位锁紧。

特性

- 软阀座结构接近零泄漏
- 有效的自润滑结构
- 不同电压的电磁线圈可直接互换
- 手动控制选项
- 统一工业标准阀腔, 满足批量生产
- 多用途, 整体电磁线圈设计
- 电磁线圈保持长时间连续工作
- 电磁线圈的电压、接线插头方式有多种选择
- “I”型线圈选项: 防水, 耐热, 浸水保护

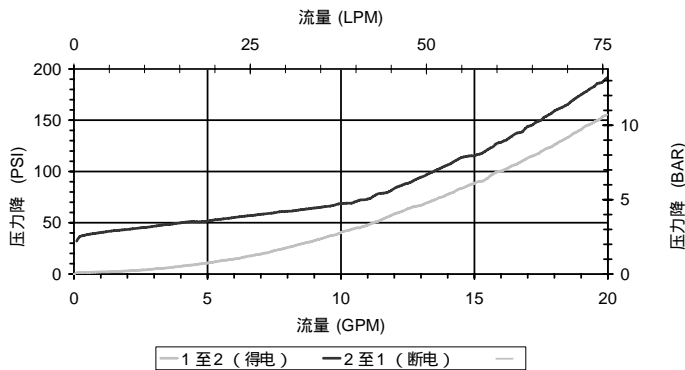
液压符号



换向极限流量10GPM(38LPM)
换向流量性能参见性能表

性能

实际试验参数 (插装阀)



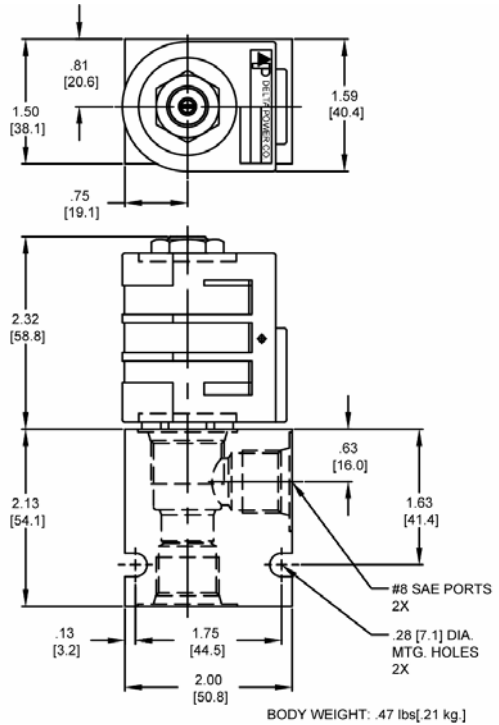
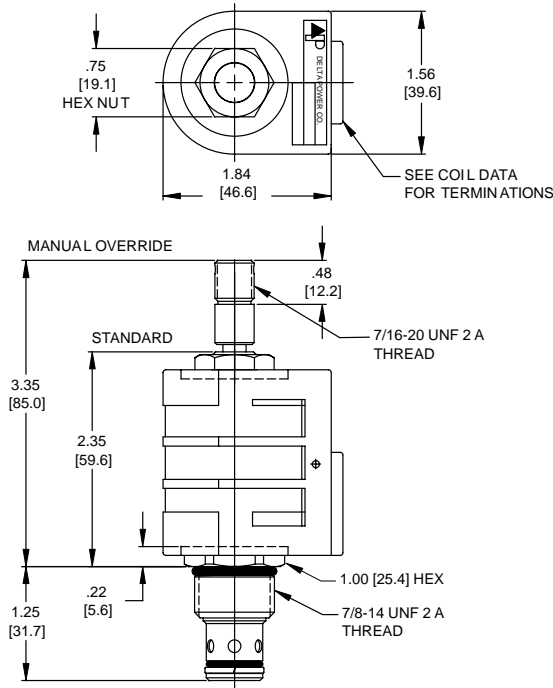
阀技术参数

额定流量	10 GPM (38 LPM)
额定工作压力	1000 PSI (69 bar)
标准内泄 (150 SSU)	接近零
粘度范围	36 to 3000 SSU (3 to 647 cSt)
过滤精度	ISO 18/16/13
工作介质	32° to 160° F (0° to 70° C)
重量	.25 lbs. (.11 kg)
工作介质	通用液压油
紧固扭矩	30 ft-lbs (40.6 Nm)
线圈	
紧固扭矩	4-6 ft-lbs (5.4-8.1 Nm)
阀腔加工尺寸	DELTA 2W
阀腔刀具 (绞刀)	40500000
密封件	21191200

注意:

样本中各元件的数据资料只用于对常规应用的指导与描述, 因此, 在没有经过独立研究、评估和稳定性测试的情况下不可将其用作特殊用途。

外形尺寸



订货编码

DE-S2F - - - -

选项

- 丁腈橡胶 标准 **00**
- 氟橡胶 标准 **V0**
- 丁腈橡胶, 手动 **0M**
- 氟橡胶, 手动 **VM**
- 丁腈橡胶 带滤网 **A0**
- 氟橡胶 带滤网 **W0**
- 丁腈橡胶, 手动, 复位 **B1**
- 氟橡胶, 手动, 复位 **V1**
- 丁腈橡胶, 手动, 复位 带滤网 **B3**
- 丁腈橡胶, 手动, 锁位 带滤网 **B4**
- 氟橡胶, 手动, 复位 带滤网 **V3**
- 氟橡胶, 手动, 复位 带滤网 **V4**

注意: 仅在流动方向为从 (1) 至 (2) 时使用滤网

- 空白 **N**
- 油口螺纹 3/8 NPTF **S**
- 油口螺纹 #8 SAE

阀体

- 无阀体
- 油口螺纹 3/8 NPTF
- 油口螺纹 #8 SAE

电压

- 06** 6 VDC
- 12** 12 VDC
- 24** 24 VDC
- 36** 36 VDC
- 48** 48 VDC
- 25** 24 VAC
- 11** 120 VAC
- 22** 220 VAC
- 44** 440 VAC

“D”系列线圈接头形式

(均为直流 除非注明)

- DL** 双线头
- DT** 德式插头
- ML** Metri-Pack 式插头
- PL** Packard 式插头
- WL** 全天候插头
- SS** 单片
- DS** 双片
- HC** DIN 标准 (交直流)
- CL** 双线 (交流)
- DI** 德式整体式

线圈约重: .74 lbs (.33 kg.)

“D”系列浸水保护型

- IA** “I”型线圈AMP超级密封
- ID** “I”型线圈德式整体式
- IJ** “I”型线圈AMP整体型
- IM** “I”型线圈Metri-Pack整体型

注意:

样本中各元件的数据资料只用于对常规应用的指导与描述, 因此, 在没有经过独立研究、评估和稳定性测试的情况下不可将其用作特殊用途。

Phone: (815) 397-6628

Fax: (815) 397-2526

E-mail: delta@delta-power.com